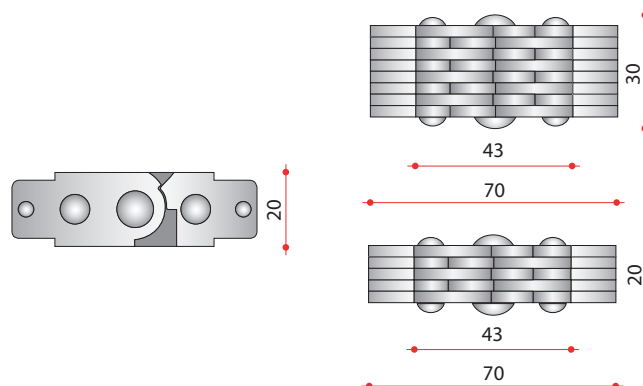


Cerniere **MINI** / Hinge **MINI**

Cerniera libera in ferro senza scatti
Free iron hinge with no intermediate positions

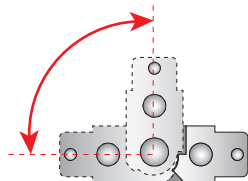


Disponibilità: Tubo 20 x 20 - 20 x 30
Availability: Pipe 20 x 20 - 20 x 30



DISPONIBILE LA VERSIONE FRIZIONATA PER TUBO 20 x 20
FRICTION VERSION AVAILABLE FOR PIPE 20 x 20

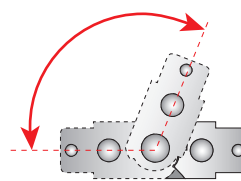
Cerniera Mini 90° / Free hinge Mini 90°



Cod. tubo/pipe 20 x 20: **FS4090**
Cod. tubo/pipe 20 x 30: **FS5090**

Cod. tubo/pipe 20 x 20: **FS4090F**
(frizionato/friction)

Cerniera Mini 110° / Free hinge Mini 110°



Cod. tubo/pipe 20 x 20: **FS40110**
Cod. tubo/pipe 20 x 30: **FS50110**

Cod. tubo/pipe 20 x 20: **FS40110F**
(frizionato/friction)

Cerniera / Hinge

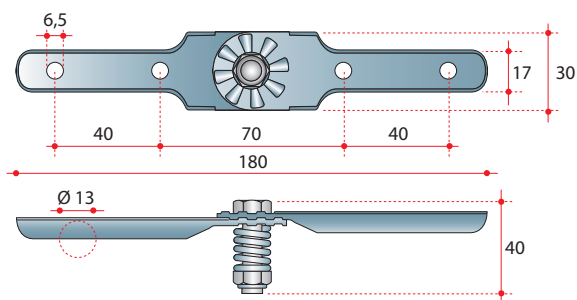
ANTARES

Cerniera a scatti ogni 30°
indicata per tubi tondi diam. 18.

30° step hinge for diam. 18 round pipes.



Cod. **ANTAMM18**



Questi prodotti sono utilizzabili per
BRACCIOLI e POGGIATESTA

*These products can be used for
ARMRESTS and HEADRESTS*

Esempi di applicazione
Example of use

