

**MECCANISMO POGGIATESTA
HEADREST FITTING**

Meccanismo basato sulla cerniera Extra che permette di regolare il poggiatesta e braccioli in posizioni diverse. Adatto sia per strutture in metallo o in legno. Disponibile con due tipi di piastre in diverse posizioni e misure.

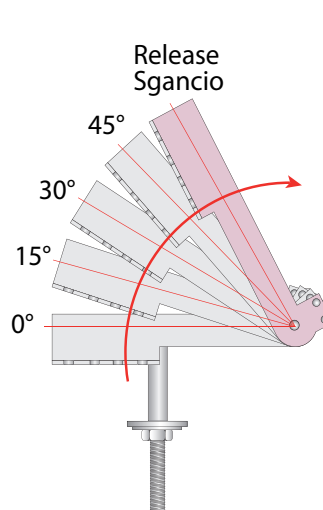
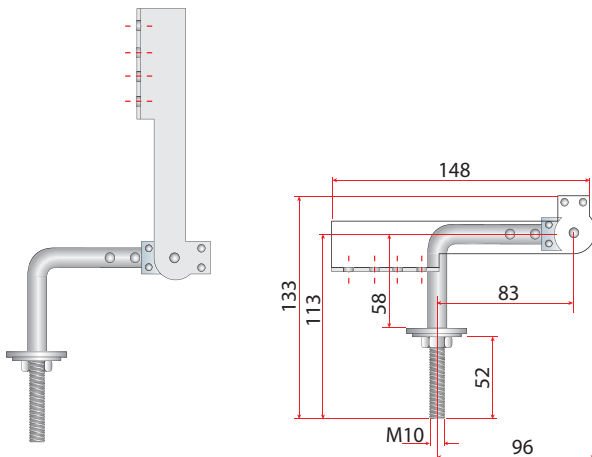
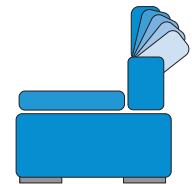
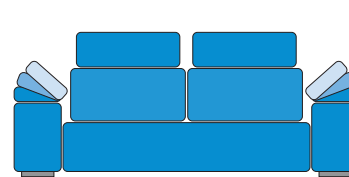
Mechanism based on the EXTRA hinge, which allows to adjust the headrest and the armrests in various positions. Suitable both for wooden and metal frames. Available with several types of fixing plates in different sizes and positions.



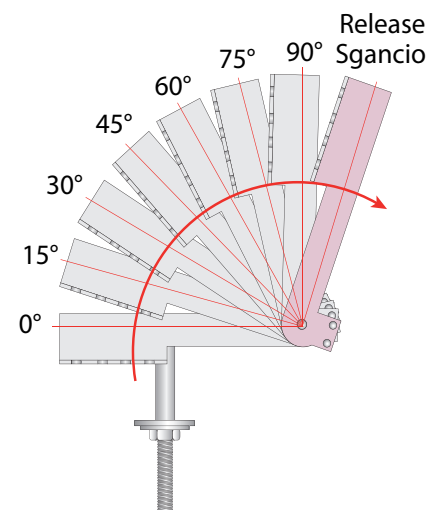
Questi prodotti sono utilizzabili per
BRACCIOLI e POGGIATESTA

Esempi di applicazione
Example of use

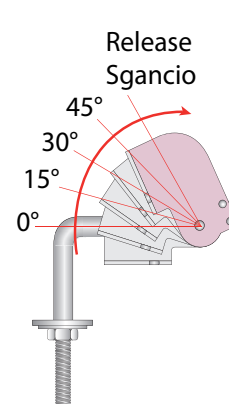
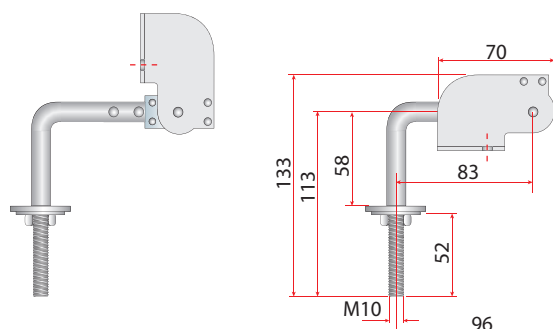
*These products can be used for
ARMRESTS and HEADRESTS*



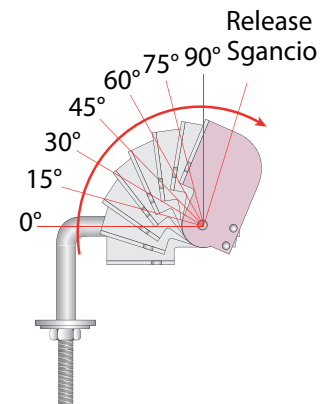
Cod. **HFE XMPL4RS**



Cod. **HFE XMPL7RS**



Cod. **HFE XMPC4RS**



Cod. **HFE XMPC7RS**