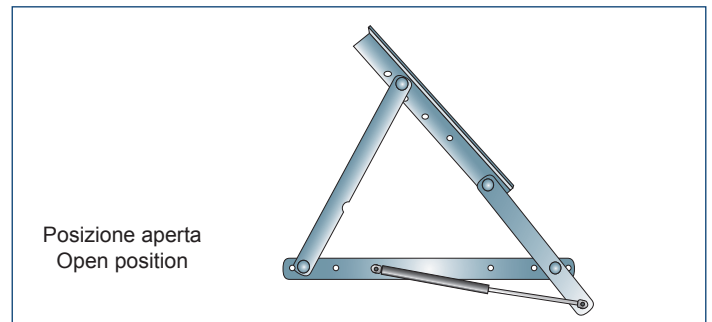
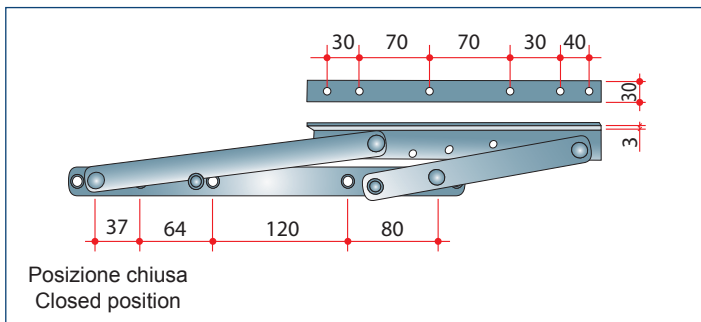


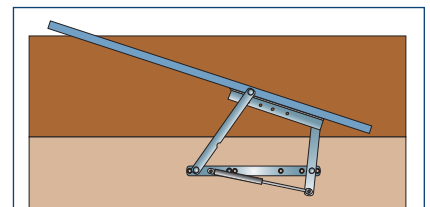
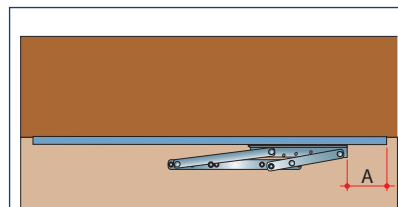
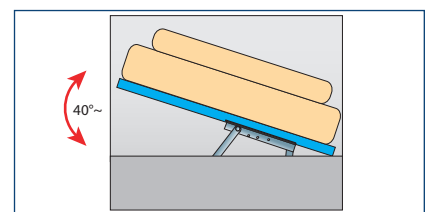
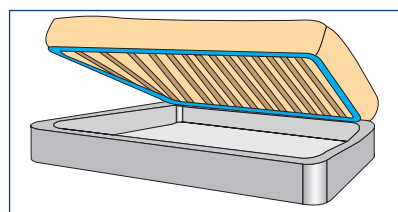
MECCANISMO SOLLEVAMENTO RETI / BED BOX LIFTING BRACKETS (SMALL)

Meccanismo di sollevamento per letti permette di accedere comodamente al vano contenitore sotto la rete. Movimentato mediante pistoni a recupero di gas, è facile da aprire e chiudere.

Bed box lifting brackets allow easy access to the storage space under the mattress. Thanks to the use of gas struts, it is simple to lift the mattress platform.



Attacco ad occhiello / Eyelet end fitting



A scelta del cliente si può fornire il KIT completo di pistoni con potenza da definire all'ordine.
Le finiture disponibili: zincato.

Upon demand, a KIT containing gas struts is available, please specify the desired force on placing the order.
Available finishing: galvanized

Va montato in modo da permettere l'apertura laterale.

It is mounted to allow for side opening.